

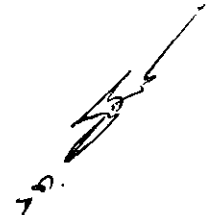
รายละเอียด เงื่อนไข และข้อกำหนดต่อท้ายประกาศกรมอุทการเรือ ที่.....

ตารางแสดงวงเงินงบประมาณที่ได้รับจัดสรรและราคากลาง (ราคาอ้างอิง)

ในการจัดซื้อจัดจ้างที่ไม่ใช่งานก่อสร้าง

๑. ชื่อโครงการ จัดซื้อเครื่องประกอบตัวเรือ
หน่วยงานเจ้าของโครงการ กรมอุทการเรือ
๒. วงเงินงบประมาณที่ได้รับการจัดสรร ๑๗๖,๕๕๐.๐๐ บาท
๓. วันที่กำหนดราคากลาง (ราคาอ้างอิง) 18 ต.ค. 2558
เป็นเงิน ๑๗๖,๕๕๐.๐๐ บาท ราคา/หน่วย (ถ้ามี) ตามบัญชีที่แนบ
๔. แหล่งที่มาของราคากลาง (ราคาอ้างอิง)
 - ๔.๑ สืบราคาจาก บริษัท มาร์ชชั่น จำกัด
 - ๔.๒ -
 - ๔.๓ -
๕. รายชื่อเจ้าหน้าที่ผู้กำหนดราคากลาง (ราคาอ้างอิง) ทุกคน
 - ๕.๑ นาวาเอก วิโรจน์ นิลพงษ์
 - ๕.๒ นาวาเอก พิระพงษ์ ทับแย้ม

.....

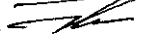


ประมาณการจัดซื้อเครื่องประกอบตัวเรือ
บัญชีประมาณการ

แผนก กองแผนและประมาณการช่าง อุทหาเรือธนบุรี
งาน การสร้างเรือตรวจการณืปืน
ผู้ประมาณการ น.อ.พิระพงษ์ ทับแถม

ที่ประมาณการ /58

วันที่ 22 ก.ค.58

ผู้ตรวจ น.อ. 

ที่	รายการ	จำนวน	หน่วยนับ	ราคา/หน่วย (บาท)	ราคารวม (บาท)	รายละเอียด คุณลักษณะเฉพาะ
1.	Side Scuttle ขนาด Ø 300 mm.	7	ชุด	15,000.00	105,000.00	Scuttle Type Glass Holder Open โครงทำจากอลูมิเนียม
2	คอนโซลห้องควบคุมห้องถือท้าย	1	ตู้	30,000.00	30,000.00	ทำจากเหล็กตามแบบหมายเลข 04/253-3-561-13 ที่แนบ
3	คอนโซลห้องควบคุมห้องเครื่องจักร	1	ตู้	30,000.00	30,000.00	ทำจากเหล็กตามแบบหมายเลข 04/253-3-561-14 ที่แนบ
				รวมเป็นเงิน	165,000.00	
				VAT 7%	11,550.00	
				รวมเป็นเงินทั้งสิ้น	176,550.00	

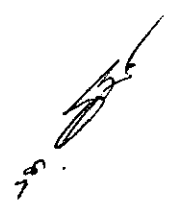
ตรวจถูกต้อง

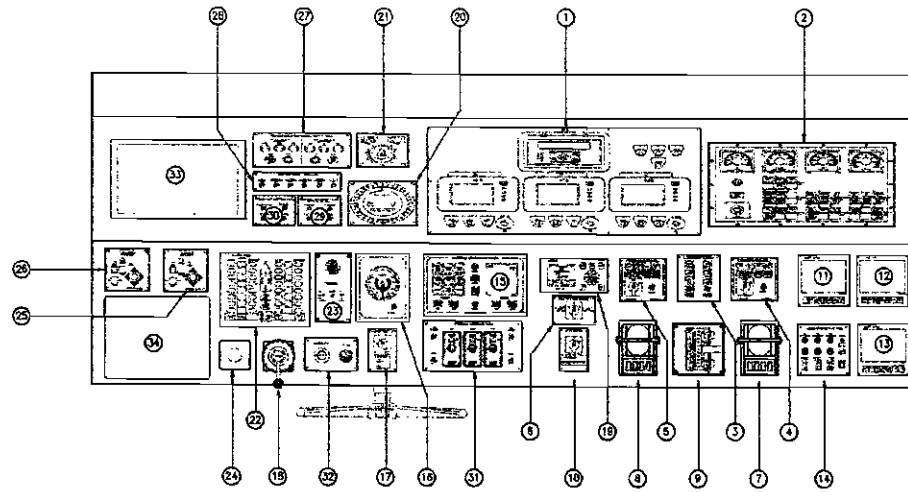
น.อ. 

(วิโรจน์ นิลพงษ์)

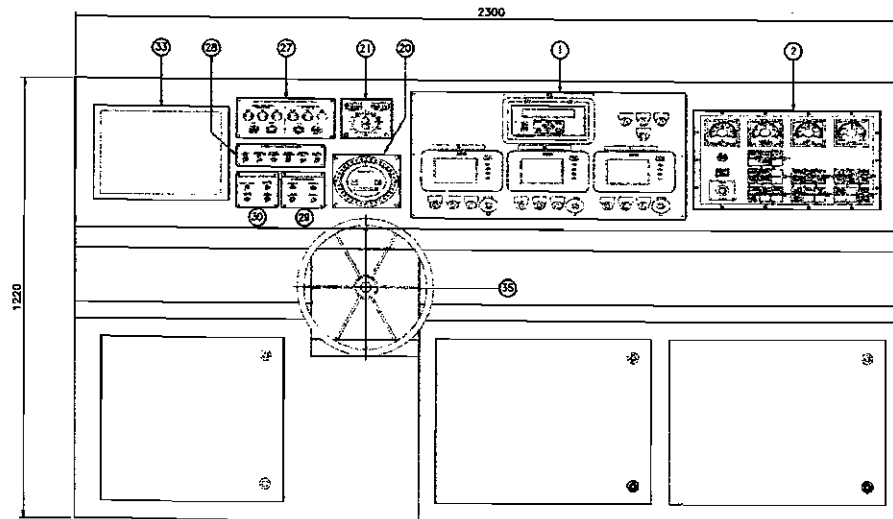
ผอ.กน.อชน.อร.

22 ก.ค.58

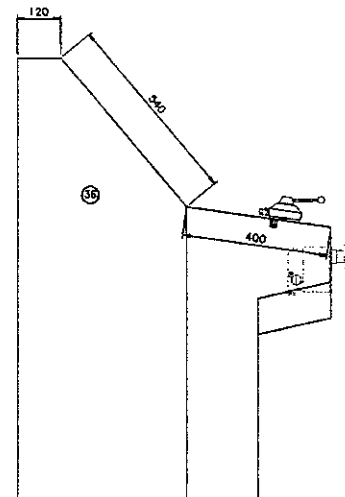




TOP VIEW
SCALE 1:10



FRONT VIEW
SCALE 1:10



SIDE VIEW
SCALE 1:10

EQUIPMENT LIST

ITEM NO.	DESCRIPTION	TYPE/MANUFACTURER	SPEC.		QTY	WG/UNIT	TOTAL WEIGHT	REMARK
			SIZE	CAPACITY				
1	MAIN ENGINE PANEL	CAT	(W)770x(H)450		1			
2	BRIDGE CONTROL STATION PANEL	WARTSILA	(W)520x(H)350		1			
3	GEAR BOX CLUTCH INDICATION	KOBELT	(W)120x(H)130		1			
4	STBD. ENGINE CONTROL POWER & ALARM	KOBELT	(W)130x(H)120		1			
5	PORT ENGINE CONTROL POWER & ALARM	KOBELT	(W)130x(H)120		1			
6	M/E CPU CHANGEOVER SWITCH	KOBELT	(W)120x(H)80		1			
7	STBD. ENGINE CONTROL LEVER	KOBELT	(W)105x(H)153		1			
8	PORT ENGINE CONTROL LEVER	KOBELT	(W)105x(H)153		1			
9	CENTER PROPELLER/PITCH CONTROL LEVER	WARTSILA	(W)144x(H)144		1			
10	SYNCHRONIZE PANEL	KOBELT	(W)80x(H)120		1			
11	PORT GENERATOR DISPLAY	MCC24/LINDENBERG	(W)144x(H)144		1			
12	STBD. GENERATOR DISPLAY	MCC24/LINDENBERG	(W)144x(H)144		1			
13	CENTER GENERATOR DISPLAY	MCC24/LINDENBERG	(W)144x(H)144		1			
14	MAIN SWITCHBOARD ALARM PANEL	MARSUN	(W)144x(H)144		1			
15	STEERING GEAR ALARM PANEL	KOBELT	(W)290x(H)173		1			
16	RUDDER INDICATOR	KOBELT	(W)150x(H)180		1			
17	STEERING SELECT PANEL	KOBELT	(W)80x(H)120		1			
18	STEERING JOG LEVER	KOBELT	(W)83x(H)83		1			
19	SPEED LOG DISPLAY	SPERRY MARINE	(W)192x(H)96		1			
20	CONSOLE REPEATER CYRO	SPERRY MARINE	(W)192x(H)96		1			
21	WIND SPEED DISPLAY UNIT	05206H/YOUNG	(W)144x(H)144		1			
22	NAVIGATION LIGHT CONTROL PANEL	AQUA SIGNAL	(W)247x(H)238		1			
23	MAGNETIC COMPASS ILLUMINATION	LILLEYBELLIE	(W)86x(H)192		1			
24	NAVIGATION BRIDGE RED LIGHT DIMMER	WISKA	(W)81x(H)81		1			
25	STBD. SEARCH LIGHT REMOTE CONTROL PANEL		(W)120x(H)120		1			
26	PORT SEARCH LIGHT REMOTE CONTROL PANEL		(W)120x(H)120		1			
27	FIRE MAIN & BILGE PUMP REMOTE CONTROL PANEL	MARSUN	(W)270x(H)145		1			
28	FLOOD LIGHT SWITCH CONTROL PANEL	MARSUN	(W)245x(H)80		1			
29	QUEER DECK LIGHT & PASSAGE WAY LIGHT SWITCH CONTROL PANEL	MARSUN	(W)115x(H)120		1			
30	RED LIGHT SWITCH CONTROL PANEL	MARSUN	(W)115x(H)120		1			
31	WIPER AND CLEAR VIEW SCREEN SWITCH PANEL	HEPWORTH	(W)275x(H)140		1			
32	HORN SWITCH & 24VDC SOCKET PANEL	MARSUN	(W)140x(H)80		1			
33	DISPLAY FOR SURVEILLANCE CAMERA	N/A	DISPLAY 14"		1			RESERVE AREA
34	SURVEILLANCE CAMERA OPERATOR CONTROL PANEL	N/A	(W)290x(H)230		1			RESERVE AREA
35	FU WHEEL	KOBELT			1			
36	NAVIGATION BRIDGE CONSOLE	N/A	(W)2300x(D)855x(H)1220		1			STEEL

REFERENCE DWG.

- 04/253-3-302-08 FIRE MAIN & BILGE PUMP STARTER BOX WIRING DIAGRAM
- 04/253-3-301-11 MAIN ENGINE CONTROL SYSTEM EQUIPMENTS ARRANGEMENT
- 04/253-3-426-11 NAVIGATION SYSTEM EQUIPMENTS ARRANGEMENT
- 04/253-3-301-03 NAVIGATION BRIDGE CONSOLE WIRING DIAGRAM
- 04/253-3-331-11 LIGHTING SYSTEM EQUIPMENTS ARRANGEMENT

NO.	ZONE	REVISION	BY	DATE
COPY No.		OWNER THE ROYAL THAI NAVY		
DRAWN BY CH.SAMATAS 25/11/14		MARSUN COMPANY LIMITED Tel: 66(0)21738942-48 Fax: 66(0)21738949 E-mail: contact@marsun.th.com Website: www.marsun.th.com		
DESIGNED BY CH.SAMATAS 20/11/14		PROJECT 58m. PATROL GUN BOAT		
CHECKED BY 28/11/14		PROJECT NO. 04/253		
APPROVED BY 20/11/14		TITLE NAVIGATION BRIDGE CONSOLE EQUIPMENTS LAYOUT		
GUIDANCE FOR CONSTRUCTION		DRAWING NO. 04/253-3-561-13		
SIGNATURE		ORIGINAL NO. -		
DATE		REV. -		
DATE		SCALE AS SHOWN SHEET 1 OF 1		
DATE		SHIP'S PREPARE <input type="checkbox"/> YES <input type="checkbox"/> NO		

FILE NAME: R3/04/253-3-561-13 (04/253-CON-LAYOUT).DWG