



ประกาศกรมอู่ทหารเรือ

ที่ ๓๒ /งป.๒๕๖๐

เรื่อง ประกวดราคาซื้อ แบร์ริงรองรับเพลลาใบจักร ด้วยวิธีประกวดราคาอิเล็กทรอนิกส์ (e-Bidding)

กรมอู่ทหารเรือ มีความประสงค์จะประกวดราคาซื้อแบร์ริงรองรับเพลลาใบจักร จำนวน ๑ รายการ ด้วยวิธีประกวดราคาอิเล็กทรอนิกส์

ผู้มีสิทธิเสนอราคาจะต้องมีคุณสมบัติ ดังนี้

๑. เป็นผู้มีอาชีพขายพัสดุที่ประกวดราคาซื้อดังกล่าว
๒. ไม่เป็นผู้ที่ถูกระบุชื่อไว้ในบัญชีรายชื่อผู้ทำงานของทางราชการ และได้แจ้งเวียนชื่อแล้ว
๓. ไม่เป็นผู้ที่มีผลประโยชน์ร่วมกันกับผู้เสนอราคารายอื่นที่เข้ายื่นข้อเสนอให้แก่กรมอู่ทหารเรือ ณ วันประกาศประกวดราคาอิเล็กทรอนิกส์ หรือไม่เป็นผู้ที่กระทำการอันเป็นการขัดขวางการแข่งขันราคาอย่างเป็นธรรม ในการประกวดราคาอิเล็กทรอนิกส์ครั้งนี้

๔. ไม่เป็นผู้ได้รับเอกสิทธิ์หรือความคุ้มกัน ซึ่งอาจปฏิเสธไม่ยอมขึ้นศาลไทย เว้นแต่รัฐบาลของผู้เสนอราคาได้มีคำสั่งให้สละสิทธิความคุ้มกันเช่นนั้น

๕. ผู้เสนอราคาต้องไม่เป็นผู้ที่ถูกประเมินสิทธิผู้เสนอราคาในสถานะที่ห้ามเข้าเสนอราคาและห้ามทำสัญญาตามที่ กวพ. กำหนด

๖. บุคคลหรือนิติบุคคลที่จะเข้าเป็นคู่สัญญาต้องไม่อยู่ในฐานะเป็นผู้ไม่แสดงบัญชีรายรับรายจ่าย หรือแสดงบัญชีรายรับรายจ่ายไม่ถูกต้องครบถ้วนในสาระสำคัญ

๗. บุคคลหรือนิติบุคคลที่จะเข้าเป็นคู่สัญญากับหน่วยงานภาครัฐ ซึ่งได้ดำเนินการจัดซื้อจัดจ้างด้วยระบบอิเล็กทรอนิกส์ (e-Government Procurement : e-GP) ต้องลงทะเบียนในระบบอิเล็กทรอนิกส์ของกรมบัญชีกลางที่เว็บไซต์ศูนย์ข้อมูลจัดซื้อจัดจ้างภาครัฐ

๘. คู่สัญญาต้องรับและจ่ายเงินผ่านบัญชีธนาคาร เว้นแต่การรับจ่ายเงินแต่ละครั้งซึ่งมีมูลค่าไม่เกินสามหมื่นบาทคู่สัญญาอาจจ่ายเป็นเงินสดก็ได้

กำหนดยื่นข้อเสนอและเสนอราคาทางระบบจัดซื้อจัดจ้างภาครัฐด้วยอิเล็กทรอนิกส์ ในวันที่ ๓ ธันวาคม ๒๕๕๙ ระหว่างเวลา ๐๘.๓๐ น. ถึง ๑๖.๓๐ น.

ผู้สนใจสามารถขอรับเอกสารประกวดราคาอิเล็กทรอนิกส์ โดยดาวน์โหลดเอกสารผ่านทางระบบจัดซื้อจัดจ้างภาครัฐด้วยอิเล็กทรอนิกส์ก่อนการเสนอราคา ในระหว่างวันที่ ๒๑ พฤศจิกายน ๒๕๕๙ ถึงวันที่ ๒๕ พฤศจิกายน ๒๕๕๙ ดูรายละเอียดได้ที่เว็บไซต์ www.dockyard.navy.mi.th หรือ www.gprocurement.go.th

หรือสอบถามทางโทรศัพท์หมายเลข ๐ ๒๔๗๕ ๔๒๒๓ ในวันและเวลาราชการ

กรมอู่ทหารเรืออาจจะยกเลิกการจัดซื้อในครั้งนี้ หากไม่ได้รับการจัดสรรงบประมาณ

ประกาศ ณ วันที่ ๒๑ พฤศจิกายน พ.ศ.๒๕๕๙

พลเรือโท

(สุทธินันท์ สกลุขพงษ์)

เจ้ากรมอู่ทหารเรือ



เอกสารประกวดราคาซื้อด้วยวิธีประกวดราคาอิเล็กทรอนิกส์ (e-Bidding)

เลขที่ ๓๒ /งป.๒๕๖๐

การซื้อ แบริ่งรองรับเพลลาใบจักร

ตามประกาศ กรมอุทกหารเรือ ที่ ๓๒ /งป.๒๕๖๐

ลงวันที่ ๒๑ พฤศจิกายน ๒๕๕๙

กรมอุทกหารเรือ ซึ่งต่อไปนี้จะเรียกว่า “กรม” มีความประสงค์จะประกวดราคาซื้อแบริ่งรองรับเพลลาใบจักร จำนวน ๑ รายการ ด้วยวิธีประกวดราคาอิเล็กทรอนิกส์ (ตามรายละเอียดที่แนบ) ซึ่งพัสดุที่จะซื้อนี้ต้องเป็นของแท้ ของใหม่ ไม่เคยใช้งานมาก่อน ไม่เป็นของเก่าเก็บ อยู่ในสภาพที่จะใช้งานได้ทันที และมีคุณลักษณะเฉพาะตรง ตามที่กำหนดไว้ในเอกสารประกวดราคาซื้อด้วยวิธีประกวดราคาอิเล็กทรอนิกส์ฉบับนี้ โดยมีข้อแนะนำและ ข้อกำหนดดังต่อไปนี้

๑. เอกสารแนบท้ายเอกสารประกวดราคาอิเล็กทรอนิกส์

- ๑.๑ รายละเอียดคุณลักษณะเฉพาะ
- ๑.๒ แบบใบเสนอราคาที่กำหนดไว้ในระบบจัดซื้อจัดจ้างภาครัฐด้วยอิเล็กทรอนิกส์
- ๑.๓ แบบสัญญาซื้อขาย
- ๑.๔ แบบหนังสือค้ำประกัน
 - (๑) หลักประกันการเสนอราคา
 - (๒) หลักประกันสัญญา
- ๑.๕ บทนิยาม
 - (๑) ผู้เสนอราคาที่มีผลประโยชน์ร่วมกัน
 - (๒) การขัดขวางการแข่งขันราคาอย่างเป็นธรรม
- ๑.๖ แบบบัญชีเอกสาร
 - (๑) บัญชีเอกสารส่วนที่ ๑
 - (๒) บัญชีเอกสารส่วนที่ ๒

๒. คุณสมบัติของผู้เสนอราคา

- ๒.๑ ผู้เสนอราคาต้องเป็นผู้มีอาชีพขายพัสดุที่ประกวดราคาอิเล็กทรอนิกส์ดังกล่าว
- ๒.๒ ผู้เสนอราคาต้องไม่เป็นผู้ที่ถูกระบุชื่อไว้ในบัญชีรายชื่อผู้ทำงานของทางราชการและได้แจ้งเวียน ชื่อแล้ว หรือไม่เป็นผู้ที่ได้รับผลของการสั่งให้พ้นบุคคล หรือบุคคลอื่นเป็นผู้ทำงานตามระเบียบของทางราชการ
- ๒.๓ ผู้เสนอราคาต้องไม่เป็นผู้มีผลประโยชน์ร่วมกันกับผู้เสนอราคารายอื่น ณ วันประกาศประกวด ราคาอิเล็กทรอนิกส์ หรือไม่เป็นผู้กระทำการอันเป็นการขัดขวางการแข่งขันราคาอย่างเป็นธรรมตามข้อ ๑.๕
- ๒.๔ ผู้เสนอราคาต้องไม่เป็นผู้ได้รับเอกสิทธิ์หรือความคุ้มกัน ซึ่งอาจปฏิเสธไม่ยอมขึ้นศาลไทย เว้นแต่ รัฐบาลของผู้เสนอราคาได้มีคำสั่งให้สละสิทธิ์และความคุ้มกันเช่นนั้น

๒.๕ ผู้เสนอราคา...

๒.๕ ผู้เสนอราคาต้องไม่เป็นผู้ที่ถูกประเมินสิทธิผู้เสนอราคาในสถานะที่ห้ามเข้าเสนอราคาและห้ามทำสัญญาตามที่ กวพ. กำหนด

๒.๖ บุคคลหรือนิติบุคคลที่จะเข้าเป็นคู่สัญญาต้องไม่อยู่ในฐานะเป็นผู้ไม่แสดงบัญชีรายรับรายจ่าย หรือแสดงบัญชีรายรับรายจ่ายไม่ถูกต้องครบถ้วนในสาระสำคัญ

๒.๗ บุคคลหรือนิติบุคคลที่จะเข้าเป็นคู่สัญญากับหน่วยงานภาครัฐ ซึ่งได้ดำเนินการจัดซื้อจัดจ้างด้วยระบบอิเล็กทรอนิกส์ (e-Government Procurement : e-GP) ต้องลงทะเบียนในระบบอิเล็กทรอนิกส์ของกรมบัญชีกลางที่เว็บไซต์ศูนย์ข้อมูลจัดซื้อจัดจ้างภาครัฐ

๒.๘ คู่สัญญาต้องรับและจ่ายเงินผ่านบัญชีธนาคาร เว้นแต่การจ่ายเงินแต่ละครั้งซึ่งมีมูลค่าไม่เกินสามหมื่นบาท คู่สัญญาอาจจ่ายเป็นเงินสดก็ได้

๓. หลักฐานการยื่นข้อเสนอ

ผู้เสนอราคาจะต้องเสนอเอกสารหลักฐาน ยื่นมาพร้อมกับการเสนอราคาทางระบบจัดซื้อจัดจ้างภาครัฐด้วยอิเล็กทรอนิกส์ โดยแยกเป็น ๒ ส่วน คือ

๓.๑ ส่วนที่ ๑ อย่างน้อยต้องมีเอกสารดังต่อไปนี้

(๑) ในกรณีผู้เสนอราคาเป็นนิติบุคคล

(ก) ห้างหุ้นส่วนสามัญหรือห้างหุ้นส่วนจำกัด ให้ยื่นสำเนาหนังสือรับรองการจดทะเบียนนิติบุคคล (ซึ่งออกให้ไม่เกิน ๖ เดือน นับถึงวันเสนอราคาทางระบบจัดซื้อจัดจ้างภาครัฐด้วยอิเล็กทรอนิกส์) บัญชีรายชื่อหุ้นส่วนผู้จัดการ ผู้มีอำนาจควบคุม (ถ้ามี) พร้อมรับรองสำเนาถูกต้อง

(ข) บริษัทจำกัด หรือบริษัทมหาชนจำกัด ให้ยื่นสำเนาหนังสือรับรองการจดทะเบียนนิติบุคคล (ซึ่งออกให้ไม่เกิน ๖ เดือน นับถึงวันเสนอราคาทางระบบจัดซื้อจัดจ้างภาครัฐด้วยอิเล็กทรอนิกส์) สำเนาหนังสือบริคณห์สนธิ บัญชีรายชื่อกรรมการผู้จัดการ ผู้มีอำนาจควบคุม (ถ้ามี) และบัญชีผู้ถือหุ้นรายใหญ่ (กรณีไม่มีผู้ถือหุ้นรายใหญ่ให้แนบบัญชีรายชื่อผู้ถือหุ้นแทน) พร้อมรับรองสำเนาถูกต้อง

(๒) ในกรณีผู้เสนอราคาเป็นบุคคลธรรมดาหรือคณะบุคคลที่มีใช้นิติบุคคล ให้ยื่นสำเนาบัตรประจำตัวประชาชนของผู้ยื่น สำเนาข้อตกลงที่แสดงถึงการเข้าเป็นหุ้นส่วน (ถ้ามี) สำเนาบัตรประจำตัวประชาชนของผู้เป็นหุ้นส่วน พร้อมรับรองสำเนาถูกต้อง

(๓) ในกรณีผู้เสนอราคาเป็นผู้เสนอราคาเข้าร่วมกันในฐานะเป็นผู้ร่วมค้า ให้ยื่นสำเนาสัญญาของการเข้าร่วมค้า สำเนาบัตรประจำตัวประชาชนของผู้ร่วมค้า และในกรณีที่ผู้เข้าร่วมค้าฝ่ายใดเป็นบุคคลธรรมดาที่มีใช้สัญชาติไทย ก็ให้ยื่นสำเนาหนังสือเดินทาง หรือผู้ร่วมค้าฝ่ายใดเป็นนิติบุคคล ให้ยื่นเอกสารตามที่ระบุไว้ใน (๑)

(๔) สำเนาหนังสือรับรองตราประทับที่มีผลบังคับใช้ในปัจจุบัน (กรณีที่ตราประทับมีผลต่อการทำนิติกรรม) สำเนาใบทะเบียนพาณิชย์ หรือสำเนาใบสำคัญแสดงการจดทะเบียนห้างหุ้นส่วนบริษัท และสำเนาใบทะเบียนภาษีมูลค่าเพิ่ม พร้อมรับรองสำเนาถูกต้อง

(๕) บัญชีเอกสารส่วนที่ ๑ ทั้งหมดที่ได้ยื่นพร้อมกับการเสนอราคาทางระบบจัดซื้อจัดจ้างภาครัฐด้วยอิเล็กทรอนิกส์ ตามแบบในข้อ ๑.๖ (๑)

๓.๒ ส่วนที่ ๒ อย่างน้อยต้องมีเอกสารดังต่อไปนี้

(๑) แค็ตตาล็อก และหรือแบบรูปและรายการละเอียดคุณลักษณะเฉพาะตามข้อ ๔.๔

(๒) หนังสือ...

(๒) หนังสือมอบอำนาจซึ่งปิดอากรแสตมป์ตามกฎหมาย ในกรณีที่ผู้เสนอราคามอบอำนาจให้บุคคลอื่นลงลายมือชื่ออิเล็กทรอนิกส์ หรือหลักฐานแสดงตัวตนของผู้เสนอราคาในการเสนอราคาทางระบบจัดซื้อจัดจ้างภาครัฐด้วยอิเล็กทรอนิกส์แทน

(๓) หลักประกันการเสนอราคา ตามข้อ ๕

(๔) บัญชีเอกสารส่วนที่ ๒ ทั้งหมดที่ได้ยื่นพร้อมกับการเสนอราคาทางระบบจัดซื้อจัดจ้างภาครัฐด้วยอิเล็กทรอนิกส์ตามแบบในข้อ ๑.๖ (๒)

๔. การเสนอราคา

๔.๑ ผู้เสนอราคาต้องยื่นข้อเสนอและเสนอราคาทางระบบจัดซื้อจัดจ้างภาครัฐด้วยอิเล็กทรอนิกส์ตามแบบที่กำหนดไว้ในเอกสารประกวดราคาซื้อด้วยวิธีประกวดราคาอิเล็กทรอนิกส์นี้ โดยไม่มีเงื่อนไขใดๆ ทั้งสิ้น และจะต้องกรอกข้อความให้ถูกต้องครบถ้วน ลงลายมือชื่ออิเล็กทรอนิกส์ หรือหลักฐานแสดงตัวตนของผู้เสนอราคา โดยไม่ต้องแนบใบเสนอราคาในรูปแบบ PDF File (Portable Document Format)

๔.๒ ผู้เสนอราคาจะต้องเสนอราคาเป็นเงินบาท และเสนอราคาเพียงราคาเดียว โดยเสนอราคารวม และหรือราคาต่อหน่วย และหรือต่อรายการ ตามเงื่อนไขที่ระบุไว้ท้ายใบเสนอราคาให้ถูกต้อง โดยคิดราคารวมทั้งสิ้น ซึ่งรวมค่าภาษีมูลค่าเพิ่ม และภาษีอากรอื่น ค่าขนส่ง ค่าจดทะเบียน และค่าใช้จ่ายอื่นๆ ทั้งปวง จนกระทั่งส่งมอบพัสดุ ณ แผนกคลัง กองพัสดุช่าง อู่ราชนาวีมหิตลอดุลยเดช กรมอู่ทหารเรือ อำเภอสัตหีบ จังหวัดชลบุรี

ราคาที่เสนอจะต้องเสนอกำหนดยื่นราคาไม่น้อยกว่า ๑๕๐ วัน นับแต่วันเสนอราคา โดยภายในกำหนด ยื่นราคา ผู้เสนอราคาต้องรับผิดชอบราคาที่ตนได้เสนอไว้ และจะถอนการเสนอราคามีได้

๔.๓ ผู้เสนอราคาจะต้องเสนอกำหนดเวลาส่งมอบพัสดุ ไม่เกิน ๑๒๐ วัน นับถัดจากวันลงนามในสัญญาซื้อขาย

๔.๔ ผู้เสนอราคาจะต้องส่งแค็ตตาล็อก และหรือแบบรูป รายการละเอียด คุณลักษณะเฉพาะของแบบรับรองรับเพลลาใบจักร ไปพร้อมการเสนอราคาทางระบบจัดซื้อจัดจ้างภาครัฐด้วยอิเล็กทรอนิกส์ เพื่อประกอบการพิจารณา หลักฐานดังกล่าวนี้กรมจะยึดไว้เป็นเอกสารของทางราชการ

สำหรับแค็ตตาล็อกที่แนบให้พิจารณา หากเป็นสำเนารูปถ่ายจะต้องรับรองสำเนาถูกต้อง โดยผู้มีอำนาจทำนิติกรรมแทนนิติบุคคล หากคณะกรรมการพิจารณาผลการประกวดราคาอิเล็กทรอนิกส์มีความประสงค์จะขอคืนฉบับแค็ตตาล็อก ผู้เสนอราคาจะต้องนำต้นฉบับมาให้คณะกรรมการพิจารณาผลการประกวดราคาอิเล็กทรอนิกส์ตรวจสอบ ภายใน ๑๐ วัน

๔.๕ ก่อนการเสนอราคาผู้เสนอราคาควรตรวจร่างสัญญา รายละเอียดคุณลักษณะเฉพาะฯฯฯ ให้ถี่ถ้วน และเข้าใจเอกสารประกวดราคาอิเล็กทรอนิกส์ทั้งหมดเสียก่อนที่จะตกลงยื่นข้อเสนอตามเงื่อนไขในเอกสารประกวดราคาอิเล็กทรอนิกส์

๔.๖ ผู้เสนอราคาต้องยื่นข้อเสนอและเสนอราคาทางระบบจัดซื้อจัดจ้างภาครัฐด้วยอิเล็กทรอนิกส์ ในวันที่ ๗ ธันวาคม ๒๕๕๙ ตั้งแต่เวลา ๐๘.๓๐ น. ถึง ๑๖.๓๐ น.

เมื่อพ้นกำหนดเวลายื่นข้อเสนอแล้ว จะไม่รับเอกสารการยื่นข้อเสนอใดๆ โดยเด็ดขาด

คณะกรรมการพิจารณาผลการประกวดราคาอิเล็กทรอนิกส์จะดำเนินการตรวจสอบคุณสมบัติของผู้เสนอราคาแต่ละรายว่าเป็นผู้เสนอราคาที่มีผลประโยชน์ร่วมกันกับผู้เสนอราคารายอื่น ตามข้อ ๑.๕ (๑) ณ วันประกาศประกวดราคาหรือไม่

หากปรากฏ...

หากปรากฏต่อคณะกรรมการพิจารณาผลการประกวดราคาอิเล็กทรอนิกส์ก่อนหรือในขณะที่มีการพิจารณาข้อเสนอมว่ามีผู้เสนอราคารายใดกระทำการอันเป็นการขัดขวางการแข่งขันราคาอย่างเป็นธรรมตามข้อ ๑.๕ (๒) และคณะกรรมการฯ เชื่อว่ามีการกระทำอันเป็นการขัดขวางการแข่งขันราคาอย่างเป็นธรรม คณะกรรมการฯ จะตัดรายชื่อผู้เสนอราคารายนั้นออกจากการเป็นผู้เสนอราคา และกรมจะพิจารณาลงโทษผู้เสนอราคาดังกล่าวเป็นผู้ทำงาน เว้นแต่คณะกรรมการฯ จะวินิจฉัยได้ว่าผู้เสนอราคารายนั้นเป็นผู้ที่ให้ความร่วมมือเป็นประโยชน์ต่อการพิจารณาของทางราชการและมีได้เป็นผู้ริเริ่มให้มีการกระทำดังกล่าว

ผู้เสนอราคาที่ถูกตัดรายชื่อออกจากการเป็นผู้เสนอราคา เพราะเหตุเป็นผู้เสนอราคาที่มีผลประโยชน์ร่วมกันกับผู้เสนอราคารายอื่น ณ วันประกาศประกวดราคาซื้อด้วยวิธีประกวดราคาอิเล็กทรอนิกส์ หรือเป็นผู้เสนอราคาทีกระทำการอันเป็นการขัดขวางการแข่งขันราคาอย่างเป็นธรรม อาจอุทธรณ์คำสั่งดังกล่าวต่อปลัดกระทรวงภายใน ๓ วัน นับแต่วันที่ได้รับแจ้งจากส่วนราชการ การวินิจฉัยอุทธรณ์ของปลัดกระทรวงให้ถือเป็นที่สุด

ในกรณีที่ปลัดกระทรวงพิจารณาเห็นด้วยกับคำคัดค้านของผู้อุทธรณ์และเห็นว่าการยกเลิกการพิจารณาผลการเสนอราคาที่ได้ดำเนินการไปแล้วจะเป็นประโยชน์แก่ทางราชการอย่างยิ่ง ให้ปลัดกระทรวงมีอำนาจยกเลิกการพิจารณาผลการเสนอราคาดังกล่าวได้

๔.๗ ผู้เสนอราคาจะต้องปฏิบัติ ดังนี้

(๑) ปฏิบัติตามเงื่อนไขที่ระบุไว้ในเอกสารประกวดราคาอิเล็กทรอนิกส์

(๒) ราคาที่เสนอจะต้องเป็นราคาที่รวมภาษีมูลค่าเพิ่ม และภาษีอากรอื่น ค่าขนส่ง รวมค่าใช้จ่ายอื่นๆ

ทั้งสิ้นทั้งปวงไว้ด้วยแล้ว

(๓) ผู้เสนอราคาจะต้องลงทะเบียนเพื่อเข้าสู่กระบวนการการเสนอราคา ตามวัน เวลาที่กำหนด

(๔) ห้ามผู้เสนอราคาถอนการเสนอราคา

(๕) ผู้เสนอราคาสามารถศึกษาและทำความเข้าใจในระบบและวิธีการเสนอราคาด้วยวิธีประกวดราคา

อิเล็กทรอนิกส์ของกรมบัญชีกลางที่แสดงไว้ในเว็บไซต์ www.gprocurement.go.th

๕. หลักประกันการเสนอราคา

ผู้เสนอราคาต้องวางหลักประกันการเสนอราคาพร้อมกับการเสนอราคาทางระบบจัดซื้อจัดจ้างภาครัฐด้วยอิเล็กทรอนิกส์ โดยใช้หลักประกันอย่างหนึ่งอย่างใดดังต่อไปนี้ จำนวน ๒๖๘,๗๐๐ บาท (สองแสนหกหมื่นแปดพันเจ็ดร้อยบาทถ้วน)

๕.๑ หนังสือค้ำประกันอิเล็กทรอนิกส์ของธนาคารภายในประเทศตามแบบหนังสือค้ำประกัน ดังระบุในข้อ ๑.๔ (๑)

๕.๒ เช็คที่ธนาคารสั่งจ่ายให้แก่กรม โดยเป็นเช็คลงวันที่ที่ยื่นการเสนอราคาทางระบบจัดซื้อจัดจ้างภาครัฐด้วยอิเล็กทรอนิกส์ หรือก่อนหน้านั้นไม่เกิน ๓ วันทำการของทางธนาคาร

๕.๓ พันธบัตรรัฐบาลไทย

กรณีที่ผู้เสนอราคานำเช็คที่ธนาคารสั่งจ่ายหรือพันธบัตรรัฐบาลไทย มาวางเป็นหลักประกันการเสนอราคา จะต้องส่งต้นฉบับเอกสารดังกล่าวมาให้ส่วนราชการตรวจสอบความถูกต้อง ในวันที่ ๑๓ เดือน ธันวาคม พ.ศ.๒๕๕๙ ระหว่างเวลา ๐๘.๓๐ น. ถึง ๑๖.๓๐ น.

หลักประกันการเสนอราคาตามข้อนี้ กรมจะคืนให้ผู้เสนอราคา หรือผู้ค้ำประกันภายใน ๑๕ วัน นับถัดจากวันที่ได้พิจารณาในเบื้องต้นเรียบร้อยแล้ว เว้นแต่ผู้เสนอราคารายที่คัดเลือกไว้ ๓ ลำดับแรก จะคืนให้ต่อเมื่อได้ทำสัญญาหรือข้อตกลง หรือเมื่อผู้เสนอราคาได้พ้นจากข้อผูกพันแล้ว

การคืนหลักประกันการเสนอราคา ไม่ว่าในกรณีใดๆ จะคืนให้โดยไม่มีดอกเบี้ย

๖. หลักเกณฑ์และสิทธิในการพิจารณา

๖.๑ ในการพิจารณาผลการยื่นข้อเสนอประกวดราคาอิเล็กทรอนิกส์ครั้งนี้ กรมจะพิจารณาตัดสินโดยใช้หลักเกณฑ์ราคา และจะพิจารณาจากราคารวมทั้งสิ้น

๖.๒ หากผู้เสนอราคารายใดมีคุณสมบัติไม่ถูกต้องตามข้อ ๒ หรือยื่นหลักฐานการยื่นข้อเสนอไม่ถูกต้อง หรือไม่ครบถ้วนตามข้อ ๓ หรือยื่นข้อเสนอไม่ถูกต้องตามข้อ ๔ แล้ว คณะกรรมการพิจารณาผลการประกวดราคาอิเล็กทรอนิกส์จะไม่รับพิจารณาราคาของผู้เสนอราคานั้น เว้นแต่เป็นข้อผิดพลาด หรือผิดพลาดเพียงเล็กน้อย หรือผิดแผกไปจากเงื่อนไขของเอกสารประกวดราคาด้วยวิธียื่นข้อเสนอประกวดราคาอิเล็กทรอนิกส์ในส่วนที่มีใช้สาระสำคัญ ทั้งนี้ เฉพาะในกรณีที่พิจารณาเห็นว่าจะเป็นประโยชน์ต่อกรมเท่านั้น

๖.๓ กรมสงวนสิทธิไม่พิจารณาข้อเสนอของผู้เสนอราคา โดยไม่มีการผ่อนผันในกรณีดังต่อไปนี้

(๑) ไม่ปรากฏชื่อผู้เสนอราคารายนั้นในบัญชีผู้รับเอกสารประกวดราคาอิเล็กทรอนิกส์ทางระบบจัดซื้อจัดจ้างภาครัฐด้วยอิเล็กทรอนิกส์ หรือบัญชีรายชื่อผู้ซื้อเอกสารประกวดราคาอิเล็กทรอนิกส์ทางระบบจัดซื้อจัดจ้างภาครัฐด้วยอิเล็กทรอนิกส์ของกรม

(๒) ไม่กรอกชื่อนิติบุคคล (บุคคลธรรมดา) หรือลงลายมือชื่ออิเล็กทรอนิกส์อย่างหนึ่งอย่างใด หรือทั้งหมดในการเสนอราคาทางระบบจัดซื้อจัดจ้างภาครัฐด้วยอิเล็กทรอนิกส์

(๓) เสนอรายละเอียดแตกต่างไปจากเงื่อนไขที่กำหนดในเอกสารประกวดราคาอิเล็กทรอนิกส์ที่เป็นสาระสำคัญ หรือมีผลทำให้เกิดความได้เปรียบเสียเปรียบแก่ผู้เสนอราคารายอื่น

๖.๔ ในการตัดสินการประกวดราคา หรือในการทำสัญญา คณะกรรมการพิจารณาผลการประกวดราคาอิเล็กทรอนิกส์ หรือกรมมีสิทธิให้ผู้เสนอราคาชี้แจงข้อเท็จจริง สภาพ ฐานะ หรือข้อเท็จจริงอื่นใดที่เกี่ยวข้องกับผู้เสนอราคาได้ กรมมีสิทธิที่จะไม่รับราคาหรือไม่ทำสัญญา หากหลักฐานดังกล่าวไม่มีความเหมาะสม หรือไม่ถูกต้อง

๖.๕ กรมทรงไว้ซึ่งสิทธิที่จะไม่รับราคาต่ำสุด หรือราคาหนึ่งราคาใด หรือราคาที่เสนอทั้งหมดก็ได้ และอาจพิจารณาเลือกซื้อในจำนวน หรือขนาด หรือเฉพาะรายการหนึ่งรายการใด หรืออาจจะยกเลิกการประกวดราคาอิเล็กทรอนิกส์ โดยไม่พิจารณาจัดซื้อเลยก็ได้ สุดแต่จะพิจารณา ทั้งนี้ เพื่อประโยชน์ของทางราชการเป็นสำคัญ และให้ถือว่าการตัดสินของกรมเป็นเด็ดขาด ผู้เสนอราคาจะเรียกร้องค่าเสียหายใดๆ มิได้ รวมทั้ง กรมจะพิจารณายกเลิกการประกวดราคาอิเล็กทรอนิกส์ และลงโทษผู้เสนอราคาเป็นผู้ทำงาน ไม่ว่าจะเป็นผู้เสนอราคาที่ได้รับการคัดเลือกหรือไม่ก็ตาม หากมีเหตุที่เชื่อได้ว่าการยื่นเสนอราคากระทำการโดยไม่สุจริต เช่น การเสนอเอกสารอันเป็นเท็จ หรือใช้ชื่อบุคคลธรรมดา หรือนิติบุคคลอื่นมายื่นข้อเสนอแทน เป็นต้น

๖.๖ ในกรณีที่ปรากฏข้อเท็จจริงภายหลังจากการพิจารณาข้อเสนอว่าผู้เสนอราคาที่มีสิทธิได้รับการคัดเลือกเป็นผู้เสนอราคาที่มีผลประโยชน์ร่วมกันกับผู้เสนอราคารายอื่น หรือเป็นผู้เสนอราคาที่ทำกรทำการอันเป็นการขัดขวางการแข่งขันราคาอย่างเป็นธรรมตามข้อ ๑.๕ กรมมีอำนาจที่จะตัดรายชื่อผู้เสนอราคาที่ได้รับการคัดเลือกดังกล่าวออก และกรมจะพิจารณาลงโทษผู้เสนอราคารายนั้นเป็นผู้ทำงาน

ในกรณีนี้หากปลัดกระทรวงพิจารณาเห็นว่าการยกเลิกการพิจารณาผลการเสนอราคาที่ได้ดำเนินการไปแล้วจะเป็นประโยชน์แก่ทางราชการอย่างยิ่ง ปลัดกระทรวงมีอำนาจยกเลิกการพิจารณาผลการเสนอราคา ดังกล่าวได้

๗. การทำสัญญาซื้อขาย

๗.๑ ในกรณีที่ผู้ชนะการประกวดราคาอิเล็กทรอนิกส์สามารถส่งมอบสิ่งของได้ครบถ้วน ภายใน ๕ วันทำการของทางราชการ นับแต่วันที่ทำข้อตกลงซื้อ กรมจะพิจารณาจัดทำข้อตกลงเป็นหนังสือแทนการทำสัญญาตามแบบสัญญาดังระบุในข้อ ๑.๓ ก็ได้

๗.๒ ในกรณีที่ผู้ชนะการประกวดราคาอิเล็กทรอนิกส์ไม่สามารถส่งมอบสิ่งของได้ครบถ้วน ภายใน ๕ วันทำการของทางราชการ หรือกรมเห็นว่าไม่สมควรจัดทำข้อตกลงเป็นหนังสือตามข้อ ๗.๑ ผู้ชนะการประกวดราคาอิเล็กทรอนิกส์จะต้องทำสัญญาซื้อขายตามแบบสัญญาดังระบุในข้อ ๑.๓ กับกรม ภายใน ๗ วัน นับถัดจากวันที่ได้รับแจ้งและจะต้องวางหลักประกันสัญญาเป็นจำนวนเงินเท่ากับร้อยละ ๕ (ห้า) ของราคาส่งของที่ประกวดราคาอิเล็กทรอนิกส์ได้ ให้กรมยึดถือไว้ในขณะทำสัญญา โดยใช้หลักประกันอย่างหนึ่งอย่างใดดังต่อไปนี้

(๑) เงินสด

(๒) เช็คที่ธนาคารสั่งจ่ายให้แก่กรมอุทการเรือ ซึ่งเป็นเช็คลงวันที่ทำสัญญาหรือก่อนหน้านั้นไม่เกิน ๓ วันทำการของทางราชการ

(๓) หนังสือค้ำประกันของธนาคารภายในประเทศ ตามแบบหนังสือค้ำประกันดังระบุในข้อ ๑.๔(๒)

(๔) หนังสือค้ำประกันของบริษัทเงินทุนอุตสาหกรรมแห่งประเทศไทย บริษัทเงินทุน หรือบริษัทเงินทุนหลักทรัพย์ที่ได้รับอนุญาตให้ประกอบกิจการเงินทุนเพื่อการพาณิชย์และประกอบธุรกิจค้ำประกันตามประกาศของธนาคารแห่งประเทศไทย ตามรายชื่อบริษัทเงินทุนที่ธนาคารแห่งประเทศไทยแจ้งเวียนให้ส่วนราชการต่างๆ ทราบแล้ว โดยอนุมัติให้ใช้ตามตัวอย่างหนังสือค้ำประกันของธนาคารที่ กวพ.กำหนด

(๕) พันธบัตรรัฐบาลไทย

หลักประกันนี้จะคืนให้โดยไม่มีดอกเบี้ยภายใน ๑๕ วัน นับถัดจากวันที่ผู้ชนะยื่นข้อเสนอ (ผู้ขาย) พ้นจากข้อผูกพันตามสัญญาซื้อขายแล้ว

๘. อัตราค่าปรับ

ค่าปรับตามแบบสัญญาซื้อขายข้อ ๑๐ ให้คิดเป็นรายวันในอัตราร้อยละ ๐.๒ (ศูนย์จุดสอง) ของราคาส่งของที่ยังมิได้รับมอบ โดยนับถัดจากวันครบกำหนดส่งมอบตามสัญญาที่ได้ทำไว้กับทางราชการ จนถึงวันที่ผู้ขายได้นำสิ่งของมาส่งมอบให้แก่ทางราชการถูกต้องครบถ้วน

๙. การรับประกันความชำรุดบกพร่อง

ผู้ชนะการประกวดราคาอิเล็กทรอนิกส์ ซึ่งได้ทำข้อตกลงเป็นหนังสือ หรือทำสัญญาซื้อขายตามแบบดังระบุในข้อ ๑.๓ แล้วแต่กรณีจะต้องรับประกันพัสดุที่ส่งมอบเป็นเวลาไม่น้อยกว่า ๓๖๕ วัน นับถัดจากวันที่ทางราชการได้รับมอบพัสดุไว้ใช้ราชการเรียบร้อยแล้ว โดยภายในระยะเวลาดังกล่าว หากพัสดุมีการเสื่อมสภาพหรือเสียหายไม่สามารถนำมาใช้งานได้ ผู้ขายต้องจัดส่งพัสดุให้ใหม่ทดแทนของเดิม ภายใน ๑๒๐ วัน นับถัดจากวันที่ได้รับแจ้งจากทางราชการ โดยไม่คิดค่าใช้จ่ายเพิ่มเติมใดๆ ทั้งสิ้น

๑๐. ข้อสงวนสิทธิในการเสนอราคาและอื่นๆ

๑๐.๑ เงินค่าพัสดุสำหรับการซื้อครั้งนี้ ได้มาจากเงินงบประมาณประจำปี ๒๕๖๐ การลงนามในสัญญาจะกระทำต่อเมื่อกรมได้รับอนุมัติเงินจากงบประมาณประจำปี ๒๕๖๐ แล้วเท่านั้น

๑๐.๒ เมื่อกรมได้คัดเลือกผู้เสนอราคารายใดให้เป็นผู้ขายและได้ตกลงซื้อสิ่งของตามที่ได้ประกวดราคาอิเล็กทรอนิกส์แล้ว ถ้าผู้ขายจะต้องส่งหรือนำสิ่งของดังกล่าวเข้ามาจากต่างประเทศ และของนั้นต้องนำเข้ามาโดยทางเรือในเส้นทางที่มีเรือไทยเดินอยู่ และสามารถให้บริการรับขนได้ตามที่รัฐมนตรีว่าการกระทรวงคมนาคมประกาศกำหนด ผู้เสนอราคาซึ่งเป็นผู้ขายจะต้องปฏิบัติตามกฎหมายว่าด้วยการส่งเสริมการพาณิชย์นาวี ดังนี้

(๑) แจ้งการสั่ง หรือนำสิ่งของที่ซื้อขายนดังกล่าวเข้ามาจากต่างประเทศต่อกรมเจ้าท่า ภายใน ๗ วัน นับตั้งแต่วันที่ผู้ขายสั่งหรือซื้อของจากต่างประเทศ เว้นแต่เป็นของที่รัฐมนตรีว่าการกระทรวงคมนาคมประกาศยกเว้นให้บรรทุกโดยเรืออื่นได้

(๒) จัดการ...

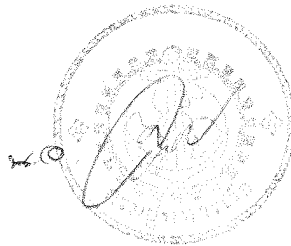
(๒) จัดการให้สิ่งของที่ซื้อขายดังกล่าวบรรทุกโดยเรือไทย หรือเรือที่มีสิทธิเช่นเดียวกับเรือไทย จากต่างประเทศมายังประเทศไทย เว้นแต่จะได้รับอนุญาตจากกรมเจ้าท่า ให้บรรทุกสิ่งของนั้นโดยเรืออื่นที่มีใช้เรือไทย ซึ่งจะต้องได้รับอนุญาตเช่นนั้นก่อนบรรทุกของลงเรืออื่น หรือเป็นของที่รัฐมนตรีว่าการกระทรวงคมนาคม ประกาศยกเว้นให้บรรทุกโดยเรืออื่น

(๓) ในกรณีที่ไม่ปฏิบัติตาม (๑) และ (๒) ผู้ขายจะต้องรับผิดชอบตามกฎหมายว่าด้วยการส่งเสริมการพาณิชย์

๑๐.๓ ผู้เสนอราคาซึ่งกรมได้คัดเลือกแล้วไม่ไปทำสัญญา หรือข้อตกลงภายในเวลาที่ทางราชการกำหนด ดังระบุไว้ในข้อ ๗ กรมจะริบหลักประกันการยื่นข้อเสนอ หรือเรียกธำนาจจากผู้ออกหนังสือค้ำประกันการยื่นข้อเสนอทันที และอาจพิจารณาเรียกธำนาจให้ชดใช้ความเสียหายอื่น (ถ้ามี) รวมทั้งจะพิจารณาให้เป็นผู้ทำงานตามระเบียบของทางราชการ

๑๐.๔ กรมสงวนสิทธิที่จะแก้ไขเพิ่มเติมเงื่อนไข หรือข้อกำหนดในแบบสัญญาให้เป็นไปตามความเห็นของสำนักงานอัยการสูงสุด (ถ้ามี)

กรมอุทกหารเรือ



วันที่ ๒๑ พฤศจิกายน ๒๕๕๙

รายละเอียด เงื่อนไข และข้อกำหนดต่อท้ายประกาศกรมอุทการเรือ ที่.....

1. **สิ่งที่ต้องการ** จัดซื้อแบร์งรองรับเพลลาใบจักรสำหรับเรือหลวงสีซัง จำนวน 1 รายการ ตามรายละเอียดคุณลักษณะเฉพาะที่แนบ

2. **เงื่อนไขและข้อกำหนด**

2.1 **ข้อกำหนดความต้องการ**

2.1.1 เป็นผลิตภัณฑ์ตามรายละเอียดคุณลักษณะเฉพาะที่ทางราชการกำหนด และเป็นผลิตภัณฑ์สำเร็จรูปจากบริษัทผู้ผลิตในสหรัฐอเมริกา หรือประเทศในกลุ่มสหภาพยุโรป

2.1.2 เป็นของใหม่ ไม่เก่าเก็บ และไม่เคยใช้งานมาก่อน

2.2 **คุณสมบัติของผู้เสนอราคา**

2.2.1 ผู้เสนอราคาต้องเป็นผู้มีอาชีพขายพัสดุที่ประกวดราคาอิเล็กทรอนิกส์ดังกล่าว

2.2.2 ผู้เสนอราคาต้องไม่เป็นผู้ที่ถูกระบุงชื่อไว้ในบัญชีรายชื่อผู้ทำงานของทางราชการ และได้แจ้งเวียนชื่อแล้วหรือไม่เป็นผู้ที่ได้รับผลของการสั่งให้นิติบุคคลหรือบุคคลอื่นเป็นผู้ทำงานตามระเบียบของทางราชการ

2.2.3 ผู้เสนอราคาต้องไม่เป็นผู้มีผลประโยชน์ร่วมกันกับผู้เสนอราคารายอื่น ณ วันประกาศประกวดราคาอิเล็กทรอนิกส์ หรือไม่เป็นผู้ที่กระทำการอันเป็นการขัดขวางการแข่งขันราคาอย่างเป็นธรรม ในการประกวดราคาอิเล็กทรอนิกส์ซื้อครั้งนี้

2.2.4 ผู้เสนอราคาต้องไม่เป็นผู้ได้รับเอกสิทธิ์หรือความคุ้มกัน ซึ่งอาจปฏิเสธไม่ยอมขึ้นศาลไทย เว้นแต่รัฐบาลของผู้เสนอราคาได้มีคำสั่งให้สละสิทธิ์ความคุ้มกันเช่นนั้น

2.2.5 ผู้เสนอราคาต้องไม่เป็นผู้ที่ถูกประเมินสิทธิผู้เสนอราคาในสถานะที่ห้ามเข้าเสนอราคาและห้ามทำสัญญาตามที่ กวพ.กำหนด

2.2.6 บุคคลหรือนิติบุคคลที่จะเข้าเป็นคู่สัญญา ต้องไม่อยู่ในฐานะเป็นผู้ไม่แสดงบัญชีรายรับรายจ่าย หรือแสดงบัญชีรายรับรายจ่ายไม่ถูกต้องครบถ้วนในสาระสำคัญ

2.2.7 บุคคลหรือนิติบุคคลที่จะเข้าเป็นคู่สัญญากับหน่วยงานของรัฐ ซึ่งได้ดำเนินการจัดซื้อจัดจ้างด้วยระบบอิเล็กทรอนิกส์ (e-Government Procurement: e-GP) ต้องลงทะเบียนในระบบอิเล็กทรอนิกส์ของกรมบัญชีกลางที่เว็บไซต์ศูนย์ข้อมูลจัดซื้อจัดจ้างภาครัฐ

2.2.8 คู่สัญญาต้องรับและจ่ายเงินผ่านบัญชีธนาคาร เว้นแต่การรับจ่ายเงินแต่ละครั้ง ซึ่งมีมูลค่าไม่เกินสามหมื่นบาท คู่สัญญาอาจรับจ่ายเป็นเงินสดก็ได้

2.3 **ข้อกำหนดในการเสนอราคา**

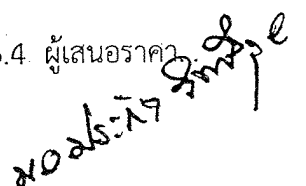
2.3.1 ผู้เสนอราคาต้องเสนอรายละเอียดคุณลักษณะเฉพาะของพัสดุให้ตรงกับความต้องการของทางราชการ และจะต้องระบุตัวอักษร รุ่น (ถ้ามี) บริษัทผู้ผลิต และประเทศผู้ผลิตของพัสดุที่เสนอขายให้ชัดเจนทุกรายการ

2.3.2 ราคาที่เสนอเป็นราคารวมภาษีมูลค่าเพิ่มและภาษีอากรอื่น ค่าขนส่ง และค่าใช้จ่ายอื่นๆ ทั้งสิ้นทั้งปวงไว้ด้วยแล้ว

2.3.3 ผู้เสนอราคาต้องเสนอราคาต่อหน่วยของแต่ละรายการ ราคารวมแต่ละรายการ ราคารวมทุกรายการ จำนวนภาษีมูลค่าเพิ่มของราคารวมทุกรายการ และราคารวมทั้งสิ้น


Handwritten signature

2.3.4 ผู้เสนอราคา


Handwritten signature

2.3.4 ผู้เสนอราคาต้องเสนอราคาครบทุกรายการ ทางราชการจะไม่แยกซื้อ โดยพิจารณาจัดซื้อจากผู้เสนอราคารวมทั้งสิ้นต่ำสุด ซึ่งดำเนินการถูกต้องตามที่ทางราชการกำหนด

2.3.5 ทางราชการทรงไว้ซึ่งสิทธิที่จะไม่รับราคาหนึ่งราคาใด หรือราคาเสนอทั้งหมดก็ได้ หรืออาจยกเลิกโดยไม่พิจารณาจัดหาเลยก็ได้แล้วแต่จะพิจารณา และให้ถือว่าการตัดสินใจของทางราชการเป็นเด็ดขาด ผู้เสนอราคาจะเรียกร้องค่าเสียหายใด ๆ มิได้

2.4 หลักฐานประกอบการพิจารณา

2.4.1 เอกสารแนบท้ายใบเสนอราคา และรายละเอียดคุณลักษณะเฉพาะของพัสดุตามข้อ 2.3.1 พร้อมทั้งรายละเอียด เงื่อนไข และข้อกำหนดต่างๆ ตามที่ทางราชการกำหนด

2.4.2 เอกสารและหลักฐานประกอบการเสนอราคาตามที่กำหนดไว้ในเอกสารประกวดราคาซื้อด้วยวิธีประกวดราคาอิเล็กทรอนิกส์ (ข้อ 3 หลักฐานการยื่นข้อเสนอ)

2.4.3 แค็ตตาล็อก หรือเอกสารที่ระบุตราอักษร รุ่น (ถ้ามี) บริษัทผู้ผลิต ประเทศผู้ผลิต และรายละเอียดคุณลักษณะเฉพาะของพัสดุที่เสนอขาย ที่ตรงกับรายละเอียดคุณลักษณะเฉพาะของสิ่งที่ต้องการซื้อตามข้อ 1. พร้อมทั้ง ทำเครื่องหมายระบุสิ่งที่ทางราชการต้องการให้ชัดเจน เสนอมาพร้อมกับใบเสนอราคา โดยต้องมีรายละเอียดตรงกับใบเสนอราคาและเอกสารตามข้อ 2.4.1

2.4.4 หากผู้เสนอราคาไม่มีเอกสารหลักฐานประกอบการพิจารณาที่ถูกต้องครบถ้วน ตามข้อ 2.4.1 ถึง ข้อ 2.4.3 ทางราชการขอสงวนสิทธิ์ที่จะไม่รับไว้พิจารณา ยกเว้นเพื่อประโยชน์ของทางราชการ

2.5 กำหนดยื่นราคา

ราคาที่เสนอขายต้องยื่นราคาอยู่ได้ไม่น้อยกว่า 150 วัน นับแต่วันเสนอราคา

2.6 กำหนดส่งมอบพัสดุ

กำหนดส่งมอบพัสดุที่เสนอขาย ณ แผนกคลัง กองพัสดุช่าง อู่ราชนาวิมิตตลอดดุยเดช กรมอู่ทหารเรือ ตำบลพลูตาหลวง อำเภอสัตหีบ จังหวัดชลบุรี ภายใน 120 (หนึ่งร้อยยี่สิบ) วัน นับถัดจากวันลงนามในสัญญาซื้อขายกับทางราชการ

2.7 ข้อกำหนดในการส่งมอบ

2.7.1 ผู้ขายต้องส่งมอบ แบร์ริงรองรับเพลลาใบจักรสำหรับเรือหลวงสีซัง จำนวน 1 รายการ ซึ่งมีรายละเอียด เงื่อนไข ข้อกำหนด และคุณลักษณะเฉพาะตามที่ทางราชการกำหนด

2.7.2 ในกรณีเป็นพัสดุที่ผู้ขายนำเข้าจากต่างประเทศ ผู้ขายต้องนำเอกสารใบนำเข้าสินค้า (Import Entry) และใบกำกับสินค้า (Invoice) ที่มีรายละเอียด/ข้อมูลครบถ้วน แสดงราคาปรากฏ และได้รับการรับรองสำเนาถูกต้องจากหน่วยงานของทางราชการที่รับผิดชอบ มาแสดงต่อคณะกรรมการตรวจรับพัสดุ และมอบสำเนาเอกสารดังกล่าวให้กับทางราชการไว้เป็นหลักฐานในวันตรวจรับพัสดุนั้นๆ

2.7.3 ในกรณีที่ราคาขายตามสัญญาซื้อขาย มีมูลค่าสูงกว่าราคาสินค้าตามใบกำกับสินค้า (Invoice) ในข้อ 2.7.2 เกินกว่าร้อยละ 72.27 ผู้ขายต้องทำหนังสือชี้แจงเหตุผลในการเสนอราคาขายตามสัญญาซื้อขาย มาเสนอต่อคณะกรรมการตรวจรับพัสดุ

2.8 การตรวจรับ

2.8.1 กรณีที่มีการนำพัสดุที่ส่งมอบไปวิเคราะห์ หรือทดสอบ หรือทดลอง ผู้ขายต้องพัสดุที่มีคุณภาพอย่างเดียวกัน มาให้ทางราชการใช้ทดแทนเท่ากับจำนวนที่นำไปวิเคราะห์ หรือทดสอบ หรือทดลอง ภายใน 120 วัน นับตั้งแต่วันที่ทางราชการแจ้งให้ทราบ โดยไม่คิดค่าใช้จ่ายเพิ่มเติมใด ๆ ทั้งสิ้น

2.8.2 กรณีที่มีการ...

๒๕๖๑

๒/๕๖๖

2.8.2 กรณีที่มีการวิเคราะห์ หรือทดสอบ หรือทดลองพัสดุที่ส่งมอบ โดยใช้เครื่องมือและวิธีการของทางราชการ ผู้ขายต้องยอมรับผลการวิเคราะห์ หรือทดสอบ หรือทดลอง โดยผู้ขายเป็นผู้รับผิดชอบค่าใช้จ่ายที่พึงอยู่ในการวิเคราะห์ หรือทดสอบ หรือทดลองนั้น

2.8.3 ถ้าปรากฏว่าพัสดุที่ส่งมอบไม่ตรงตามความข้อกำหนดของเงื่อนไขตามสัญญา ทางราชการทรงไว้ซึ่งสิทธิ์ที่จะไม่รับของนั้น ในกรณีเช่นนี้ผู้ขายจะต้องรับนำพัสดุที่ถูกต้องมาเปลี่ยนให้โดยเร็ว

2.9 การรับประกัน

ผู้ขายต้องให้การรับประกันพัสดุที่ส่งมอบ เป็นเวลาไม่น้อยกว่า 365 วัน นับถัดจากวันที่ทางราชการได้รับมอบพัสดุไว้ใช้ราชการเรียบร้อยแล้ว โดยภายในระยะเวลาดังกล่าว หากพัสดุมีการเสื่อมสภาพหรือเสียหาย ไม่สามารถนำมาใช้งานได้ ผู้ขายต้องจัดส่งพัสดุให้ใหม่ทดแทนของเดิม ภายใน 120 (หนึ่งร้อยยี่สิบ) วัน นับถัดจากวันที่ได้รับแจ้งจากทางราชการ โดยไม่คิดค่าใช้จ่ายเพิ่มเติมใด ๆ ทั้งสิ้น

2.10 เงื่อนไขการชำระเงิน

2.10.1 ผู้ซื้อตกลงชำระเงินค่าพัสดุตามข้อ 1. ให้แก่ผู้ขาย เมื่อผู้ขายได้จัดส่งสิ่งของที่ซื้อถึงสถานที่ส่งมอบ และคณะกรรมการตรวจรับพัสดุได้ทำการตรวจรับไว้โดยถูกต้องครบถ้วน และทางราชการได้รับมอบไว้ใช้ราชการเรียบร้อยแล้ว


2.10.2 การจ่ายเงินตามข้อ 2.10.1 ผู้ซื้อจะโอนเงินเข้าบัญชีเงินฝากของผู้ขายโดยตรง ทั้งนี้ ผู้ขายตกลงเป็นผู้รับภาระเงิน หรือค่าบริการอื่นใดเกี่ยวกับการโอนที่ธนาคารเรียกเก็บ และยินยอมให้มีการหักเงินดังกล่าวจากจำนวนเงินโอนในงวดนั้น

2.11 บทปรับ

หากพัสดุที่ส่งมอบไม่สามารถส่งมอบได้ทันตามกำหนดของทางราชการ ผู้ขายต้องชำระค่าปรับให้ผู้ซื้อเป็นรายวัน ในอัตราร้อยละ 0.2 (ศูนย์จุดสอง) ของราคาส่งของที่ยังมิได้รับมอบ นับถัดจากวันครบกำหนดตามสัญญาที่ได้ทำไว้กับทางราชการ จนถึงวันที่ผู้ขายได้นำสิ่งของมาส่งมอบให้แก่ทางราชการจนถูกต้องครบถ้วน

2.12 ข้อสงวนสิทธิ์

การจัดซื้อในครั้งนี้จะลงนามในสัญญาหรือข้อตกลงเป็นหนังสือได้ก็ต่อเมื่อพระราชบัญญัติงบประมาณรายจ่ายปีงบประมาณ พ.ศ.2560 มีผลบังคับใช้ และได้จัดสรรงบประมาณรายจ่ายประจำปีงบประมาณ พ.ศ.2560 จากสำนักงบประมาณแล้ว สำหรับกรณีที่ไม่ได้รับการจัดสรรงบประมาณรายจ่าย กรมอู่ทหารเรือจะยกเลิกการจัดซื้อครั้งนี้

๒๑.๑๓.๒๖-๒๖
Hon. 

รายละเอียดคุณลักษณะเฉพาะต่อท้ายประกาศกรมอุทหาเรือ ที่.....

1. สิ่งที่ต้องการ แบร็งรองรับเพลลาใบจักรสำหรับเรือหลวงสี่ซัง จำนวน 1 รายการ ตามรายการในตาราง 1
2. รายละเอียดโดยทั่วไป เป็นแบร็งโลหะผสมหล่อลื่นด้วยน้ำมัน สำหรับรองรับเพลลาใบจักรที่ Stern Tube (Oil-lubricated Stern Tube Bush) เพลลาละ 1 ท่อน (ขวาและซ้าย) รวมจำนวน 2 ท่อน
3. รายละเอียดทางเทคนิค
 - 3.1 ขนาดและจำนวนของแบร็งตามตาราง 1 และรายละเอียดตามแบบ Drawing ที่แนบ

ตาราง 1 รายการแบร็งที่ต้องการซื้อ

รายการ	Shaft Diameter (mm)	Outside diameter (mm)	ยาว (mm)	จำนวน (ท่อน)	แบบ Drawing
1 แบร็งโลหะผสมหล่อลื่นด้วยน้ำมัน สำหรับรองรับเพลลาใบจักรที่ Stern Tube (Oil-lubricated Stern Tube Bush)	280.6	347	610	2	AFT Stern Tube Bush 1 แผ่น

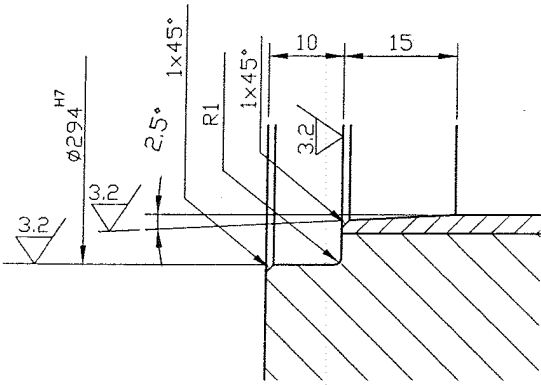
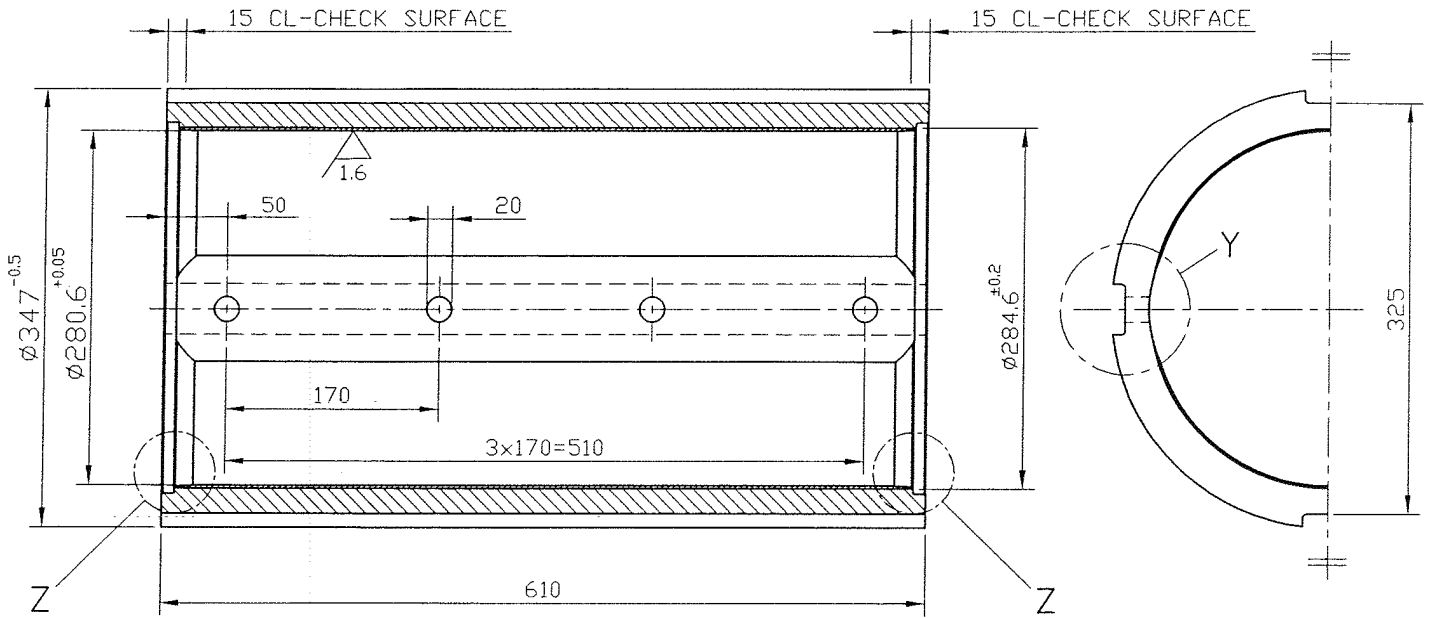
3.2 ปลอกแบร็ง (Stern Tube Bush) ทำจากวัสดุ Cast Iron เกรด GG-20 ตามมาตรฐาน DIN EN 1561

3.3 ผิวแบร็งส่วนที่สัมผัสกับเพลลาทำจากวัสดุผสม Lead-based White Metal ซึ่งมีตะกั่วเป็นองค์ประกอบหลักและมีส่วนผสมของดีบุกระหว่าง 5-6% ส่วนที่เหลือเป็นตะกั่ว (Sn : 5-6% , Pb : the rest)

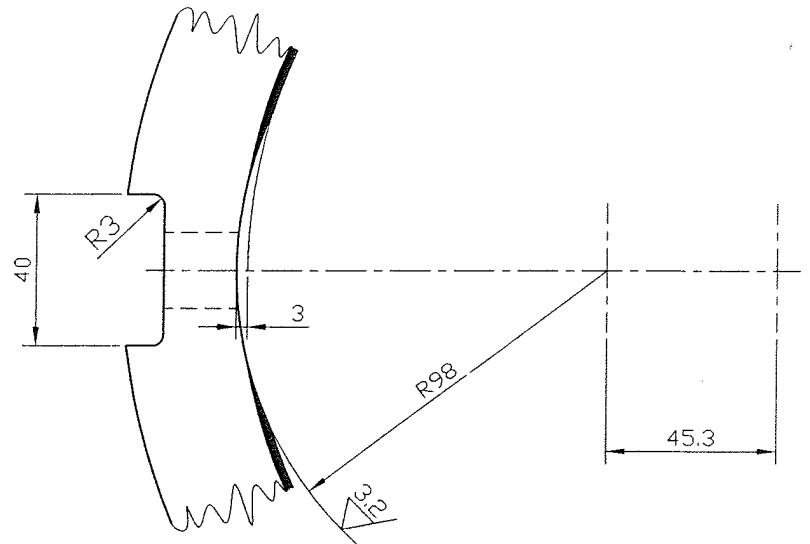
3.4 เป็นผลิตภัณฑ์สำเร็จรูปจากโรงงานผู้ผลิตในสหรัฐอเมริกา หรือประเทศในกลุ่มสหภาพยุโรป

ช.อ.ประวิทย์
ช.อ. อนันต์

12.5 / (1.6 / 3.2)

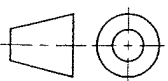


DETAIL Z
SCALE 1:1



DETAIL Y
SCALE 1:2

BUSH : MATERIAL GG-20
SHAFT: Ø280.6



SCALE
1 : 6

AFT STERN TUBE BUSH

Handwritten signature and date: 2015-17